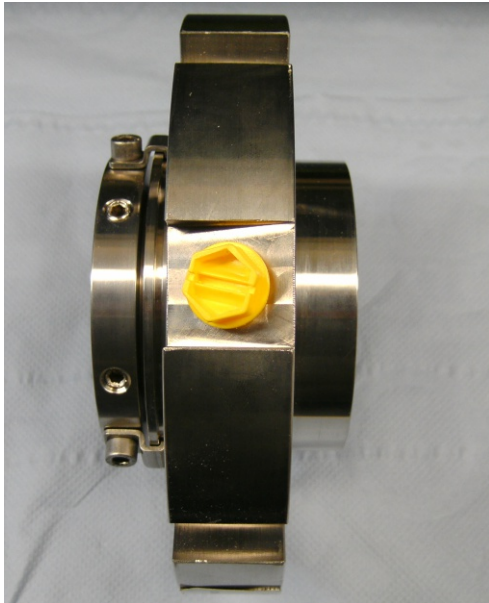


Gleitringdichtung Cartridge

SCE



Informationen

Drehrichtungsabhängig

Entlastet

Einfachwirkend

Gruppenbefedert

Einsatzbereiche

Die SCE kann in einem weiten Einsatzbereich eingesetzt werden. Sie ist unter anderem für den Betrieb mit heißen und kühlen Medien, Wasser, Ölen, Brennstoffen, mittel aggressiven chemischen Medien (pH>5) und anderen Flüssigkeiten, die Feststoffpartikel enthalten, vorgesehen.

Werkstoffe

Gleitring: B, U2, Q1

Gegenring: Q1, U2, V, S

Feder: M

Andere Bauteile: G

O-Ringe: Viton®, NBR, EPDM, Kalrez®

Einsatzgrenzen*

Druck: 20 bar

Geschwindigkeit: 12,5 m/s

Temperatur: -50°C/+260°C

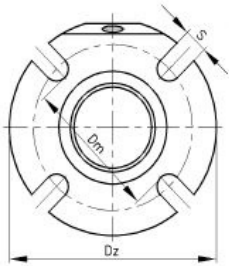
*Der maximal zulässige Betriebsdruck hängt primär von den verbauten Werkstoffen, dem Wellendurchmesser, der Geschwindigkeit und dem Medium ab.

Die Einsatztemperatur wird hauptsächlich durch den Elastomer begrenzt. Weiterhin dürfen sich nicht alle Variablen gleichzeitig im Extrembereich befinden.



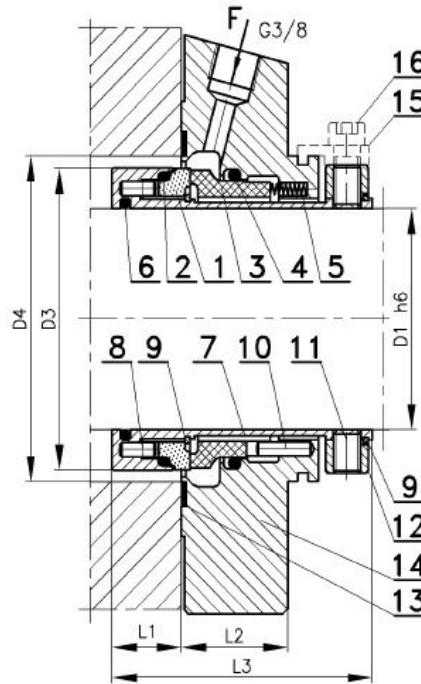
Gleitringdichtung Cartridge

SCE



Teilebezeichnung:

- 1- Rotierender Ring
- 2- O-Ring
- 3- Stationärer Ring
- 4- O-Ring
- 5- Federn
- 6- O-Ring
- 7- Hülse
- 8- Stift
- 9- Spreizring
- 10- Stift
- 11- Festigungsschraube
- 12- Einstellring
- 13- Flachdichtung
- 14- Brille
- 15- Montagehilfe
- 16- Imbußschraube



d_1	d_3	$d_{4 \min}$	$d_{4 \max}$	d_m	d_z	l_1	l_2	l_3	s	G
22	38,00	40,00	48,00	56	105	15	28	63	14	1/ 4
25	43,00	44,00	51,00	58	105	15	28	63	14	1/ 4
26	46,00	47,00	52,00	65	105	15	28	63	14	1/ 4
28	46,00	47,00	52,00	65	105	15	28	63	14	1/ 4
30	48,00	49,00	56,00	65	105	15	28	63	14	1/ 4
32	49,80	51,00	57,00	67	105	15	28	63	14	1/ 4
33	49,80	51,00	57,00	67	110	15	28	63	14	1/ 4
35	53,00	54,00	62,00	70	113	15	28	63	14	3/ 8
38	56,00	57,00	66,00	75	123	15	28	63	14	3/ 8
40	58,00	59,00	69,00	75	123	15	28	63	16	3/ 8
43	60,50	61,50	70,50	80	130	15	28	63	16	3/ 8
45	62,50	64,00	73,00	80	130	15	28	63	16	3/ 8
48	65,60	67,00	75,00	84	138	15	28	63	16	3/ 8
50	68,00	69,00	78,00	87	142	15	28	63	16	3/ 8
53	72,00	73,00	87,00	97	147	15	28	63	18	3/ 8
55	73,00	74,00	83,00	97	147	15	28	63	18	3/ 8
60	78,00	79,00	91,00	102	157	15	28	63	18	3/ 8
65	83,00	84,50	99,00	109	163	15	28	63	18	3/ 8
70	93,00	95,00	108,00	118	170	19	32	77	18	3/ 8
75	98,00	100,00	119,00	129	190	19	32	77	18	3/ 8
80	105,00	107,00	124,00	135	195	19	32	77	18	3/ 8
85	110,00	112,00	128,00	139	200	19	32	77	22	3/ 8
90	115,00	117,00	135,00	145	205	19	32	77	22	3/ 8
95	119,00	120,70	137,00	148	210	19	32	77	22	3/ 8
100	125,40	127,00	144,00	154	218	19	32	77	22	3/ 8

Gleitringdichtung Cartridge

SCD



Informationen

Drehrichtungsunabhängig

Entlastet

Doppeltwirkend

Gruppenbefedert

Einsatzbereiche

Die SCD kann in einem weiten Einsatzbereich eingesetzt werden. Vorgesehen für den Betrieb mit abrasiven Flüssigkeiten wie auch chemischen Medien, die für die Umwelt belastend sein können. Die Gleitringdichtung SCD erfordert den Einsatz von Quench (API Plan 51, 54, 62) bzw. Sperrflüssigkeitsinstallation (API Plan 52, 53)

Werkstoffe

Gleitring: B, U2, Q1

Gegenring: Q1, U2, V, S

Feder: M

Andere Bauteile: G

O-Ringe: Viton®, NBR, EPDM, Kalrez®

Einsatzgrenzen*

Druck: 16 bar

Geschwindigkeit: 12,5 m/s

Temperatur: -50°C/+260°C

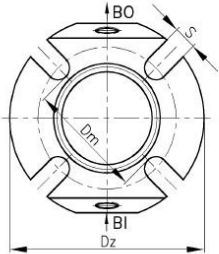
*Der maximal zulässige Betriebsdruck hängt primär von den verbauten Werkstoffen, dem Wellendurchmesser, der Geschwindigkeit und dem Medium ab.

Die Einsatztemperatur wird hauptsächlich durch den Elastomer begrenzt. Weiterhin dürfen sich nicht alle Variablen gleichzeitig im Extrembereich befinden.



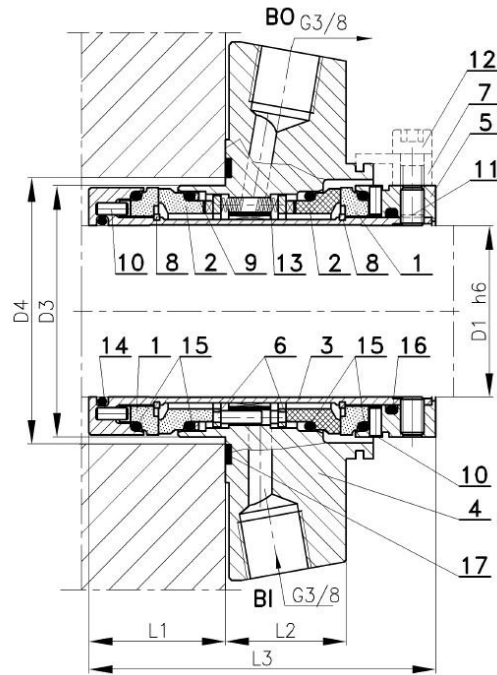
Gleitringdichtung Cartridge

SCD



Teilebezeichnung:

- 1- Rotierender Ring
- 2- Stationärer Ring
- 3- Hülse
- 4- Brille
- 5- Einstellring
- 6- Druckring
- 7- Montagehilfe
- 8- Spreizring
- 9- Druckring
- 10- Stift
- 11- Madenschraube
- 12- Imbusschraube
- 13- Federn
- 14- O-Ring
- 15- O-Ring
- 16- O-Ring
- 17- Flachdichtung



d_1	d_3	$d_{4 \min}$	$d_{4 \max}$	d_m	d_z	l_1	l_2	l_3	S	G
22	38,00	40,00	48,00	56	105	36	31	91	14	1/ 4
25	43,00	44,00	51,00	58	105	36	31	91	14	1/ 4
26	46,00	47,00	52,00	65	105	36	31	91	14	1/ 4
28	46,00	47,00	52,00	65	105	36	31	91	14	1/ 4
30	48,00	49,00	56,00	65	105	36	31	91	14	1/ 4
32	49,80	51,00	57,00	67	105	36	31	91	14	1/ 4
33	49,80	51,00	57,00	67	110	36	31	91	14	1/ 4
35	53,00	54,00	62,00	70	113	36	31	91	14	3/ 8
38	56,00	57,00	66,00	75	123	36	31	91	14	3/ 8
40	58,00	59,00	69,00	75	123	36	31	91	16	3/ 8
43	60,50	61,50	70,50	80	130	36	31	91	16	3/ 8
45	62,50	64,00	73,00	80	130	36	31	91	16	3/ 8
48	65,60	67,00	75,00	84	138	36	31	91	16	3/ 8
50	68,00	69,00	78,00	87	142	36	31	91	16	3/ 8
53	72,00	73,00	87,00	97	147	36	31	91	18	3/ 8
55	73,00	74,00	83,00	97	147	36	31	91	18	3/ 8
60	78,00	79,00	91,00	102	157	36	31	91	18	3/ 8
65	83,00	84,50	99,00	109	163	36	31	91	18	3/ 8
70	93,00	95,00	108,00	118	170	46	35	112	18	3/ 8
75	98,00	100,00	119,00	129	190	46	35	112	18	3/ 8
80	105,00	107,00	124,00	135	195	46	35	112	18	3/ 8
85	110,00	112,00	128,00	139	200	46	35	112	22	3/ 8
90	115,00	117,00	135,00	145	205	46	35	112	22	3/ 8
95	119,00	120,70	137,00	148	210	46	35	112	22	3/ 8
100	125,40	127,00	144,00	154	218	46	35	112	22	3/ 8



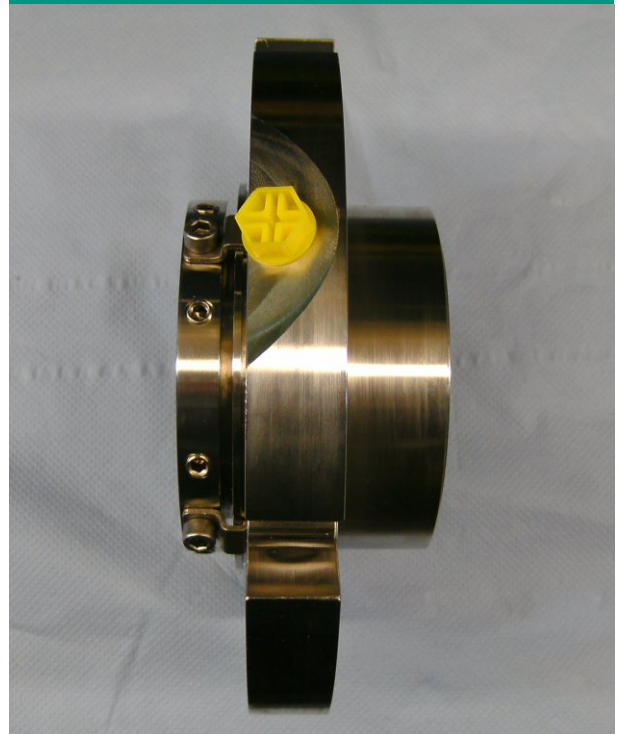
Gleitringdichtung
Cartridge

Sonderanfertigungen

Beispiel 1



Beispiel 2



Beispiel 3



Hier sehen Sie verschiedene Beispiele von Cartridge Sonderanfertigungen auf Kundenwunsch.